

偏摆检查仪

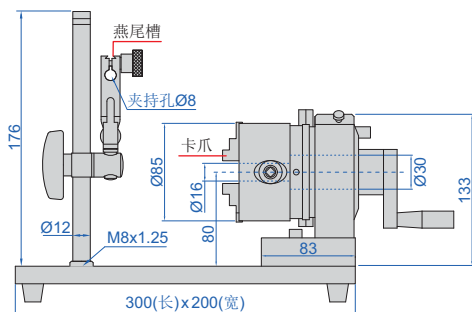


4786-1



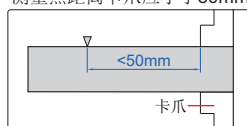
4786-2

单位: mm

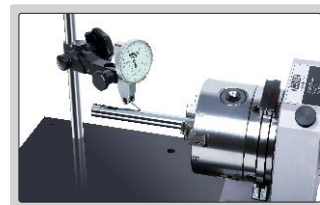


4786-1

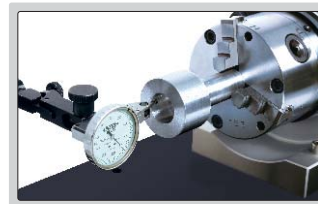
为了保证 $3\mu\text{m}$ 精度，
测量点距离卡爪应小于50mm



测量圆棒跳动



测量圆管跳动



- 符合企业标准
- 偏摆精度: $3\mu\text{m}$
- 配 $\text{Ø}50\text{mm}$ 校对环规和 $\text{Ø}55\text{mm}$ 校对圆柱
- 可选附件: 杠杆千分表 (型号2880-02, 2880-02R)

型号	内径夹持范围	外径夹持范围	备注
4786-1	$\text{Ø}24\text{-}64\text{mm}$	$\text{Ø}2\text{-}70\text{mm}$	固定支架, 精度高, 调节不便
4786-2	$\text{Ø}24\text{-}64\text{mm}$	$\text{Ø}2\text{-}70\text{mm}$	万向支架, 精度低, 调节便利